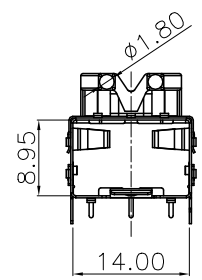
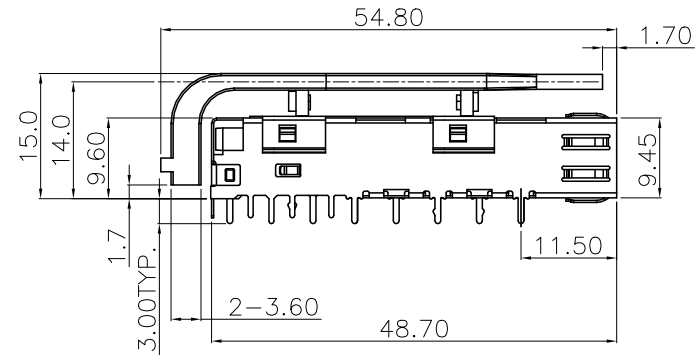
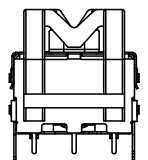
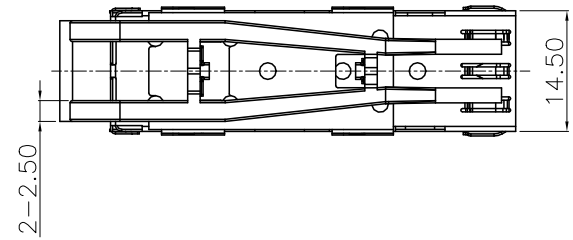
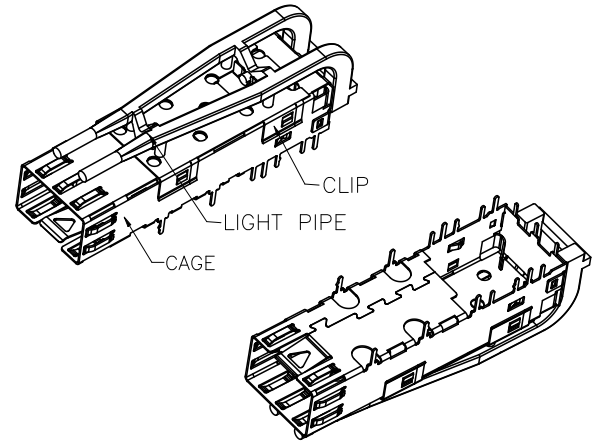


NO.	ECN NO.	DESCRIPTION	REV.	DRAW	DATE
1					
2					
3					



- NOTES:
 1. CAGE: COPPER ALLOY
 2. CLIP: STAINLESS STEEL
 3. LIGHT PIPE: POLYCARBONATE COLOR CLEAR
 4. 此产品包装出货详见2/4页图面说明

产品客户图	Customer	Drw
未注公差	.X	±0.35
TOLERANCE	.XX	±0.25
UNLESS	.XXX	±0.15
OTHERWISE	X°	±2°
SPECIFIED		

Coorle Technology

比例	1:1	角法	PROJ.	设计	DESIGN	品名	SFP 1x1-1B-00
张数	1/4	大小	A4	校对	CHECKED	料号	46044-01N011
单位	mm	版本	A1	核准	APPROVED	图号	GLG-WS-153
SCALE		PROJ.		DESIGN		TITLE	WITH LIGHT PIPE(焊接式)
SHEET		SIZE		CHECKED		ITEM NO.	
UNIT		REV.		APPROVED		DWG NO.	

8

7

6

5

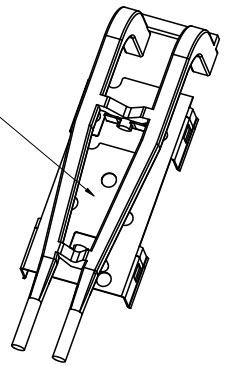
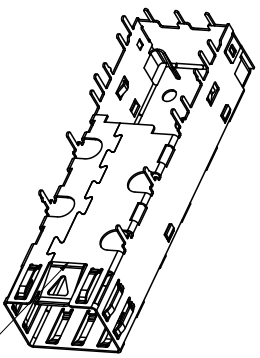
4

3

2

1

NO.	ECN NO.	DESCRIPTION	REV.	DRAW	DATE
1					
2					
3					



此款成品由这两个部件分开包装在同一纸箱内

产品客户图		Customer Drw	
未注公差	. X	±0.35	
TOLERANCE	. XX	±0.25	
UNLESS	. XXX	±0.15	
OTHERWISE	X°	±2°	
SPECIFIED			

Coorle Technology

比例	1:1	角法	设计	品名	SFP 1x1-1B-00
SCALE		PROJ.	DESIGN	TITLE	WITH LIGHT PIPE(焊接式)
张数	2/4	大小	校对	料号	46044-01N011
SHEET		SIZE	CHECKED	ITEM NO.	
单位	mm	版本	核准	图号	GLG-WS-153
UNIT		REV.	APPROVED	DWG NO.	

8

7

6

5

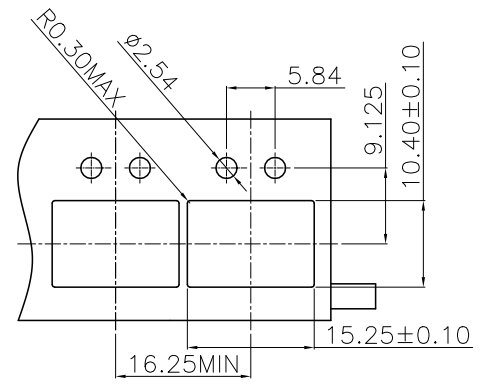
4

3

2

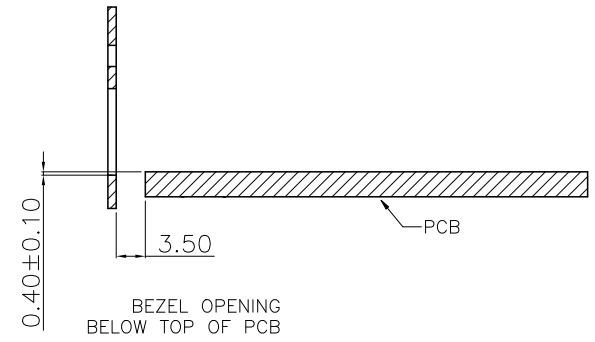
1

NO.	ECN NO.	DESCRIPTION	REV.	DRAW	DATE
1					
2					
3					

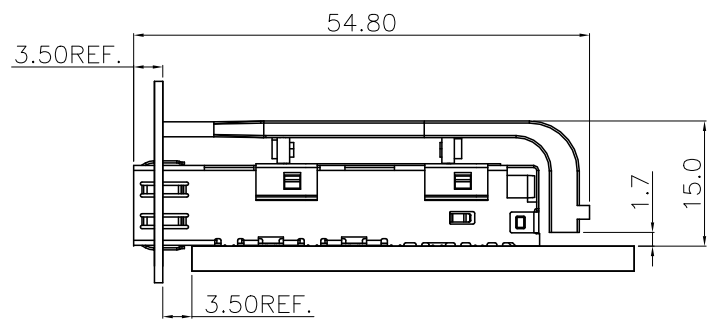
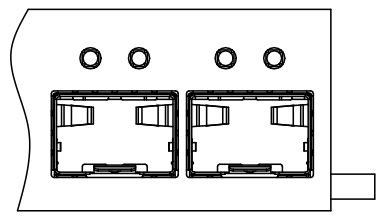


BEZEL

RECOMMENDED PANEL CUTOUT AND PC BOARD
 PANEL POSITION AND THICKNESS 0.8-2.6



BEZEL OPENING
 BELOW TOP OF PCB

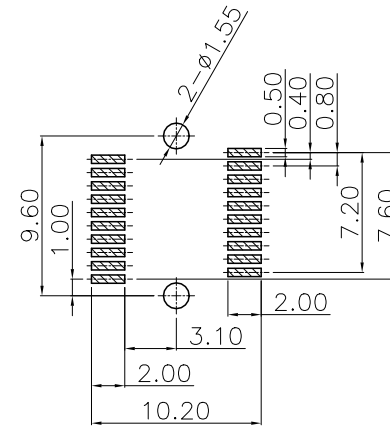
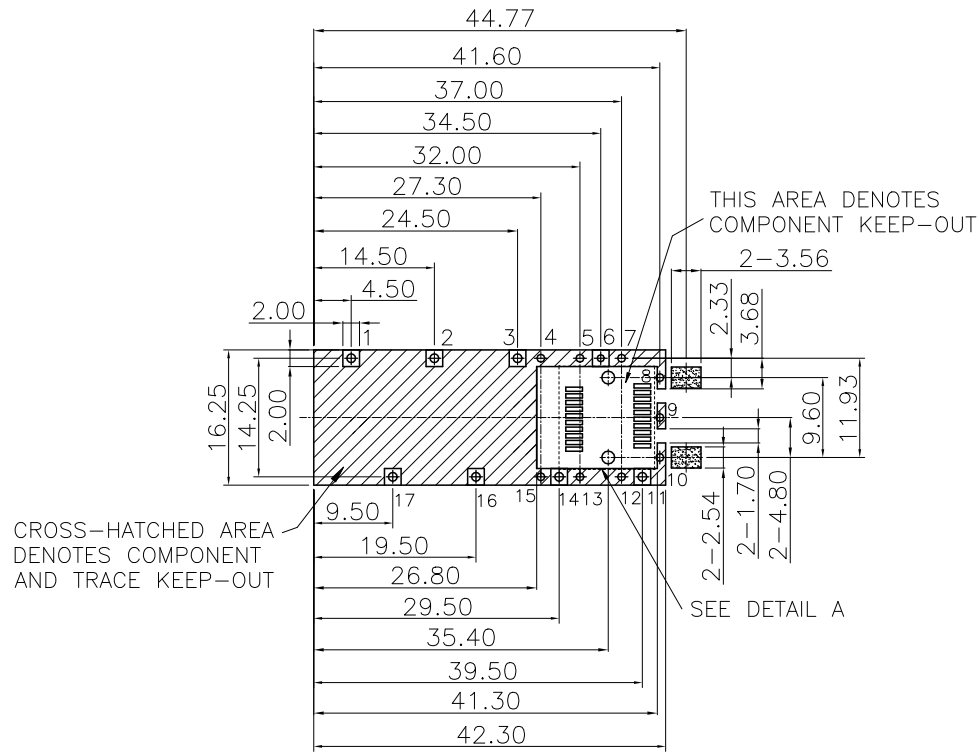


产品客户图	Customer	Drw
未注公差	.X	±0.35
TOLERANCE	.XX	±0.25
UNLESS	.XXX	±0.15
OTHERWISE	X°	±2°
SPECIFIED		

Coorle Technology

比例	1:1	角法	设计	品名	SFP 1x1-1B-00
SCALE		PROJ.	DESIGN	TITLE	WITH LIGHT PIPE(焊接式)
张数	3/4	大小	校对	料号	46044-01N011
SHEET		SIZE	CHECKED	ITEM NO.	
单位	mm	版本	核准	图号	GLG-WS-153
UNIT		REV.	APPROVED	DWG NO.	

NO.	ECN NO.	DESCRIPTION	REV.	DRAW	DATE
1					
2					
3					



DETAIL A(SCALE 2:1)

RECOMMENDED PCB LAYOUT (TOP VIEW)
(ALL TOLERANCES ARE ±0.05)

NOTE:
1,2,3,11,14,16,17#孔直径为1.05mm;
4,5,7,8,9,10,12,13,15#孔直径为0.95mm;
6#孔直径为0.85mm;

产品客户图	Customer Drw	
未注公差	.X	±0.35
TOLERANCE	.XX	±0.25
UNLESS	.XXX	±0.15
OTHERWISE	X°	±2°
SPECIFIED		

Coorle Technology

比例	1:1	角法	设计	品名	SFP 1x1-1B-00
SCALE		PROJ.	DESIGN	TITLE	WITH LIGHT PIPE(焊接式)
张数	4/4	大小	校对	料号	46044-01N011
SHEET		SIZE	CHECKED	ITEM NO.	
单位	mm	版本	核准	图号	GLG-WS-153
UNIT		REV.	APPROVED	DWG NO.	